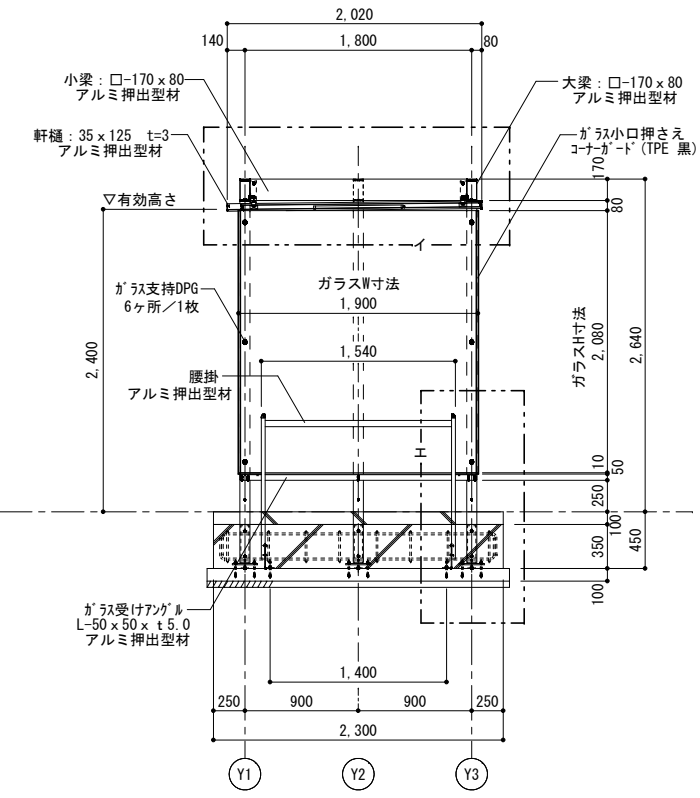
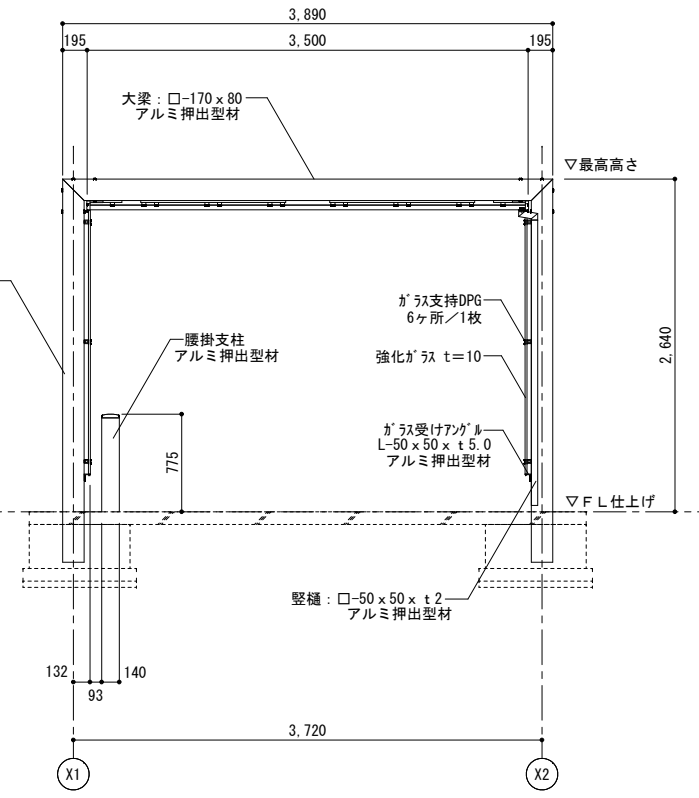
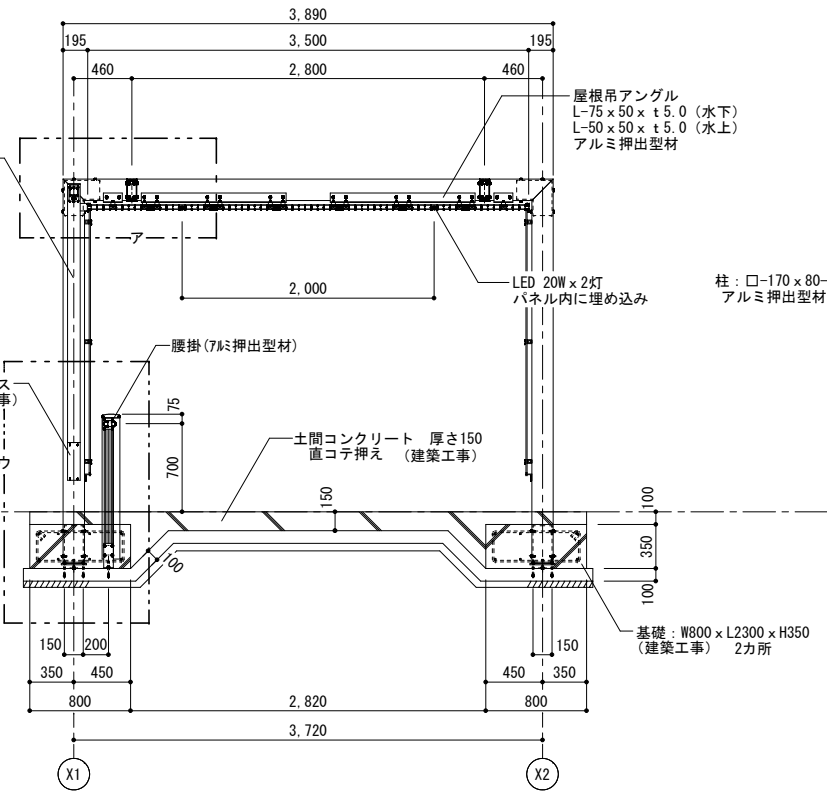
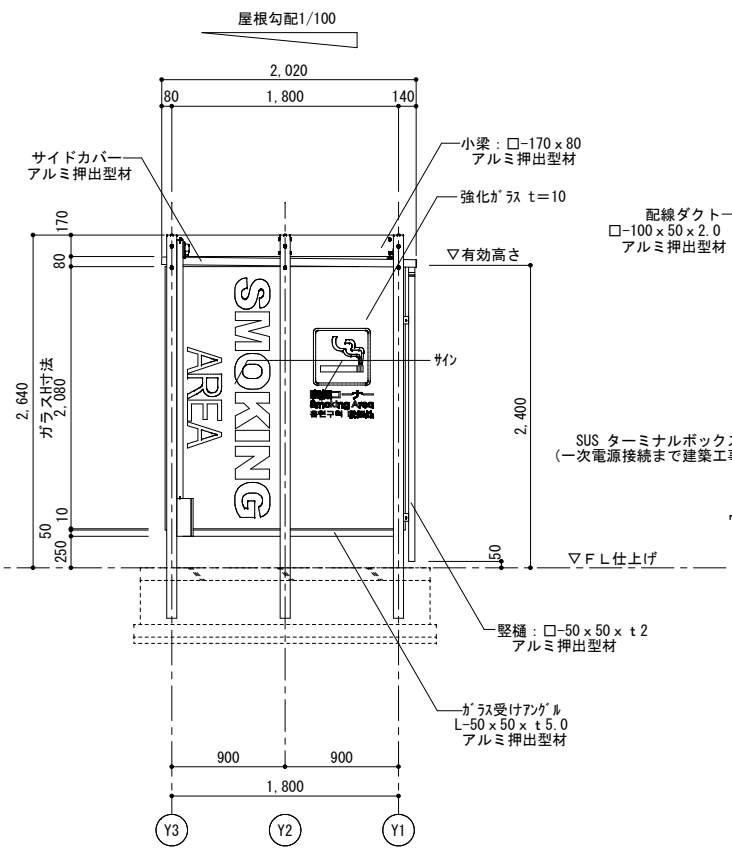
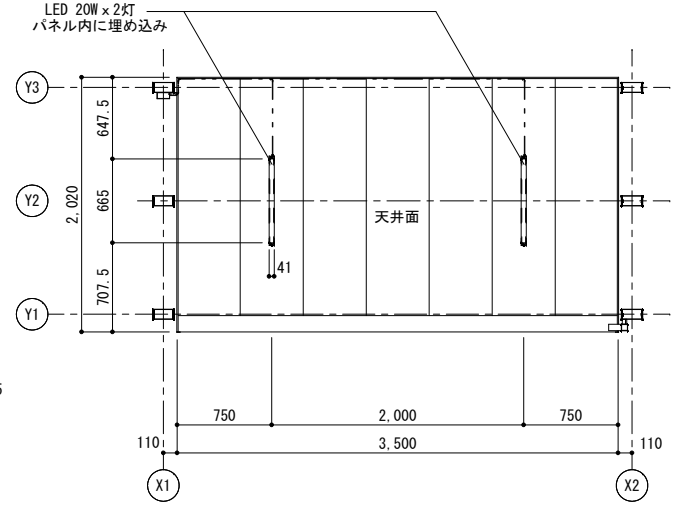
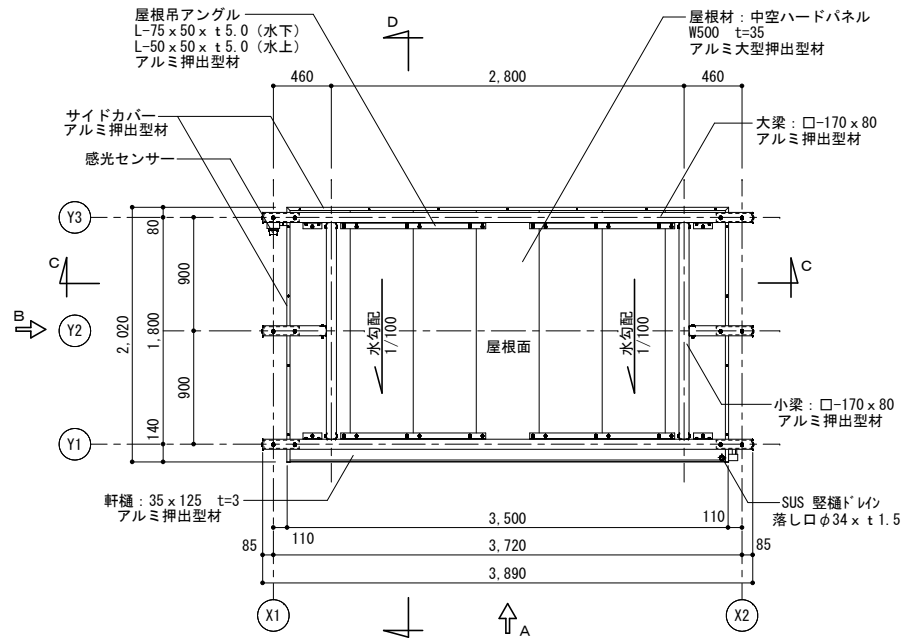
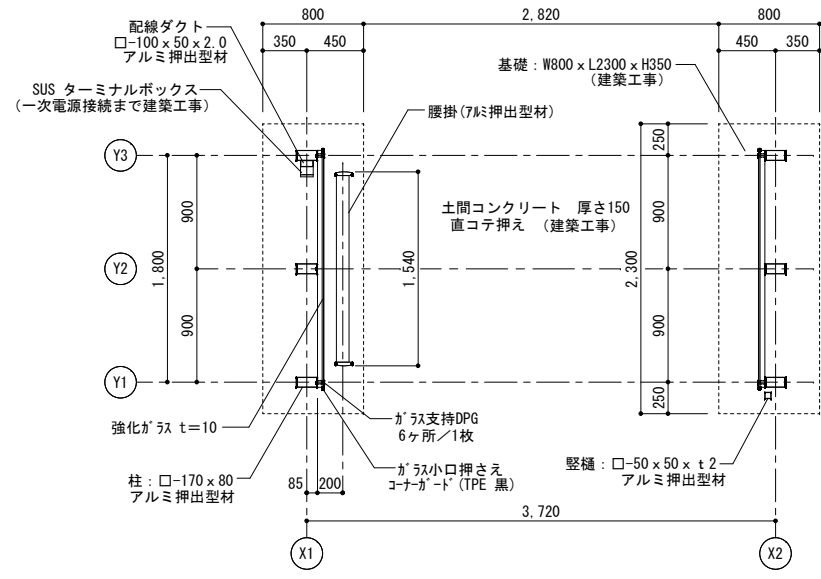


設計条件		
基準風速	36m/s以下	精度区分 Ⅲ
許容積雪深	60cm	一般地域
設計地耐力	30kN/m <sup>2</sup>	長期

設計仕様概要		
部分	仕様	備考
建築構造体	7A3ニッケル合金	材：マツシム
基礎	コンクリート埋め込み基礎	W800 x L2300 x H350 (建築工事)
床	土間コンクリート 厚さ150直コテ押え	(建築工事)
外壁	強化ガラス t=10	
サッシ (シャサッシ/4ヶ面両面表記)	カーテンシート貼り (外部側)	VC9412 (マツシム-グレ)
サッシ (ヒコサッシ)	カーテンシート貼り (外部側)	VC9053 (マツシム-グレ)
屋根	7A3ニッケル型材	マツシム-7A3 (19mm以上) カリ塗装7mm以上
照明	LED照明	CYL-162K



屋根勾配1/100